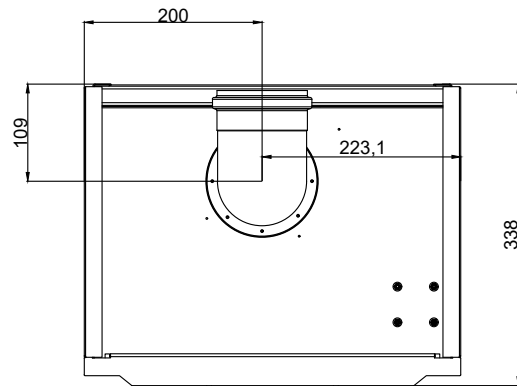
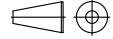



COMPACT GİRİŞ ÇIKIŞLAR

A	Isıtma çıkış
B	Sıcaksu çıkış
C	Yoguşma suyu
D	Gaz girişi
E	Soguk su giriş
F	Isıtma giriş
G	Su doldurma
F	Isıtma giriş



ALL RIGHTS OF THIS DRAWING BELONG TO ONMETAL DOKUM SAN.TIC.LTD.STI.

2021	Date	Name	Signature	 Scale: 1/1	
Draw	24-06-2022	A.KEÇE			
Check					
Appd.					
Part name: ONGAS COMPACT COMBI GENEL ÖLÇÜ					Part Nr:
					OG COMPACT
Weight:			Materials :		Drawing Nr: OG COMPACT